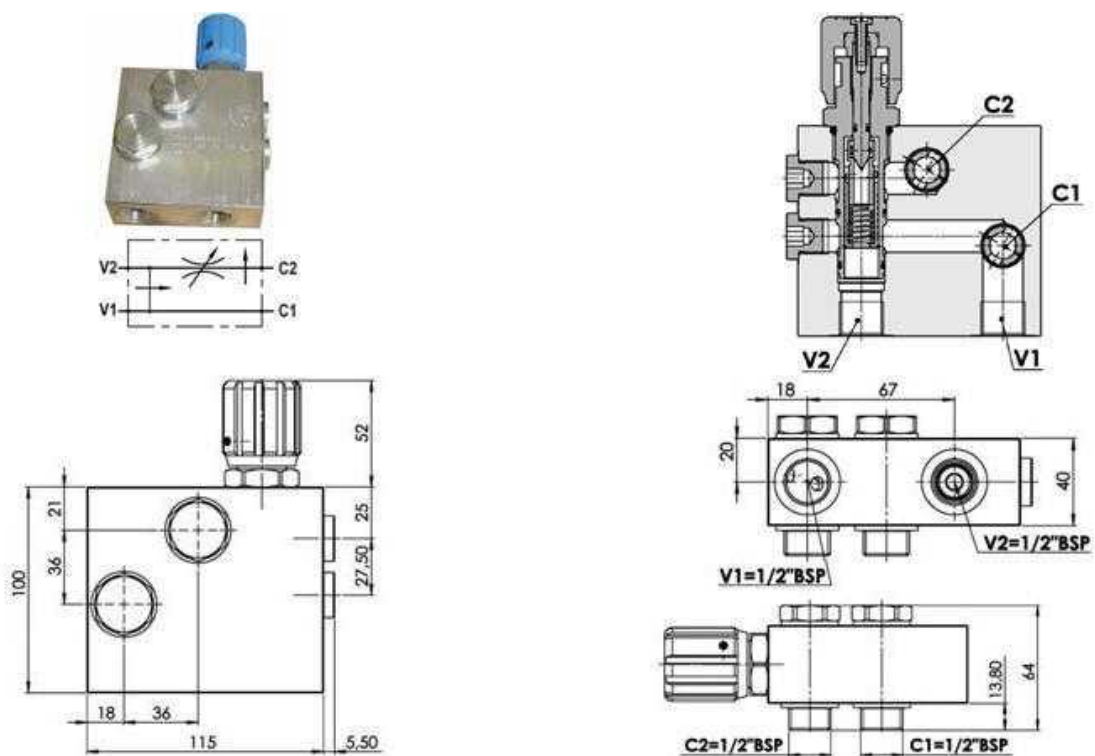


Valvulería hidráulica

Válvulas sobre motor

Válvulas reguladora caudal sobre motor tipo MOMP/MOMR/MOMH



Materiales: los cartuchos son en acero zincado, las partes internas son en acero endurecido. El cuerpo es en aleación aluminio.

Caudal regulado: 90 l/min con 60 l/min en "C2"

Presión max.: 250 bar (cuerpo en aluminio)

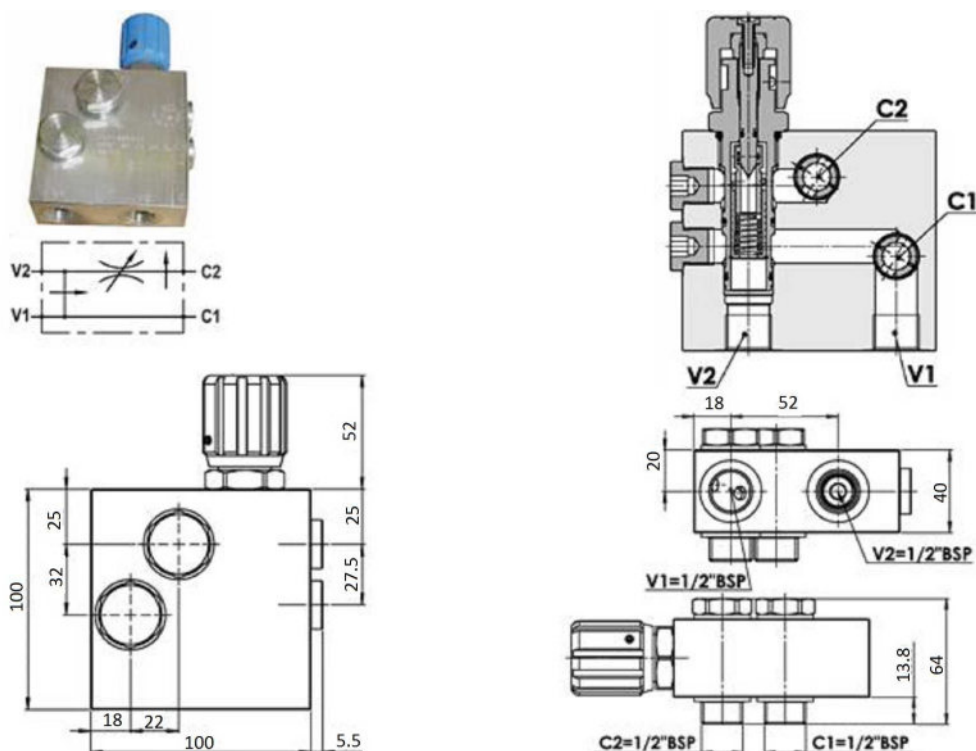
Presión de standby: 10 bar

Artículo	R1	Caudal máx. (l/min)	Pres. max. (bar)
FPRF90DVD2R1/2	1/2" BSP	90	250 bar

Valvulería hidráulica

Válvulas sobre motor

Válvulas reguladoras de caudal sobre motor tipo MOMS



Materiales: los cartuchos son en acero plateado zinc, las partes internas son en acero endurecido. El cuerpo es en aleación aluminio.

Caudal regulado: 90 l/min con 60 l/min en "C2"

Presión max.: 250 bar (cuerpo en aluminio)

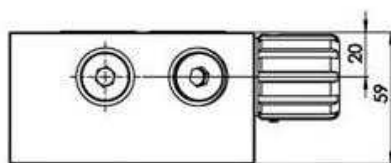
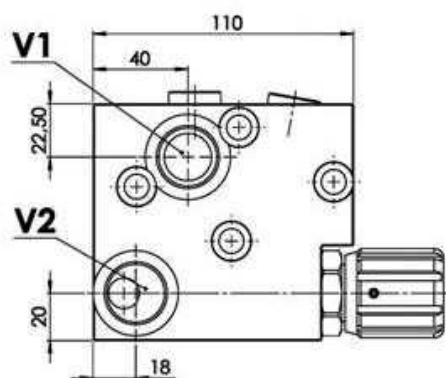
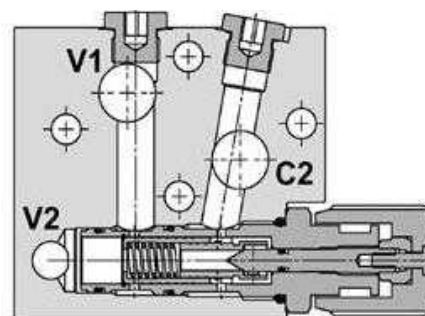
Presión de standby: 10 bar

Artículo	R1	Caudal máx. (l/min)	Pres. max. (bar)
FPRF90DVD3R1/2	1/2" BSP	90	250 bar

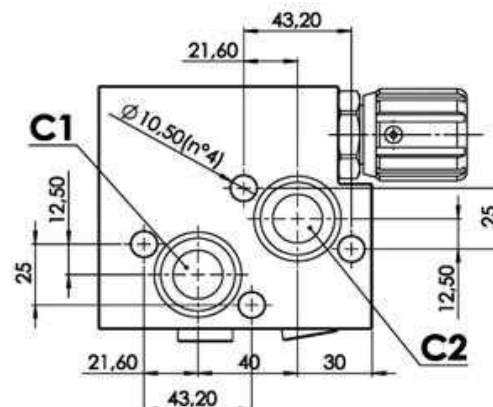
Valvulería hidráulica

Válvulas sobre motor

Válvulas reguladoras de caudal sobre motor tipo MOMT



V1/V2=3/4" BSPP
C1/C2=Ø20



Materiales: los cartuchos son en acero plateado zinc, las partes internas son en acero endurecido. El cuerpo está en aleación aluminio.

Caudal regulado: 90 l/min con 60 l/min en "C2"

Presión max.: 250 bar (cuerpo en aluminio)

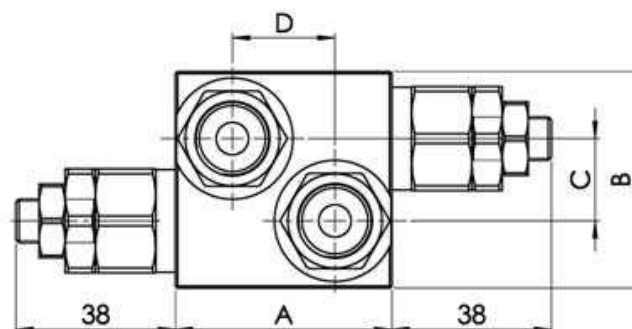
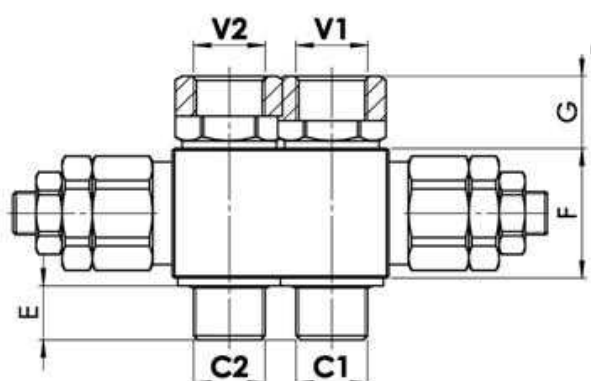
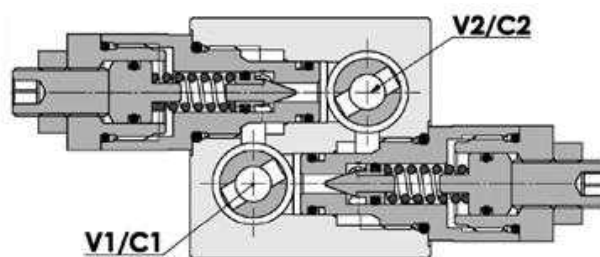
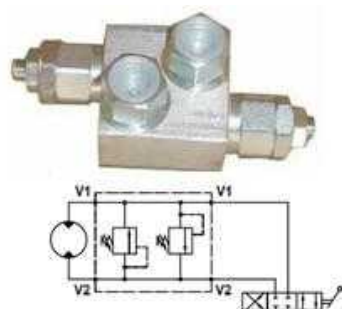
Presión de standby: 10 bar

Artículo	R1	Caudal máx. (l/min)	Pres. max. (bar)
FPRF90DFD4R1/2	3/4" BSP	90	250 bar

Valvulería hidráulica

Válvulas sobre motor

Válvulas limitadoras de presión sobre motor tipo MOMM



Materiales: los cartuchos son en acero plateado zinc, las partes internas son en acero endurecido. El cuerpo es en aleación aluminio.

Caudal: 15 l/min

Ajuste max.: 350 bar

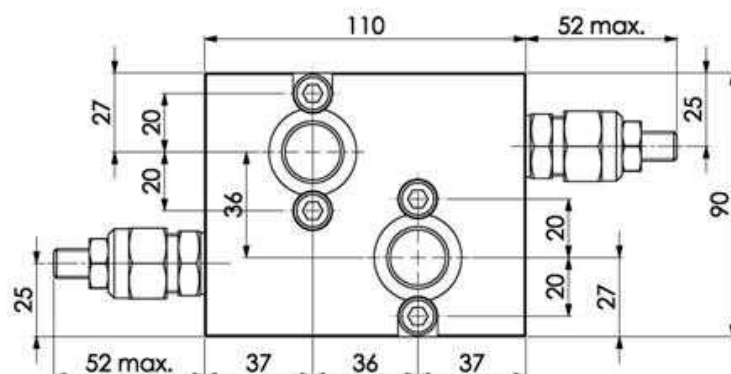
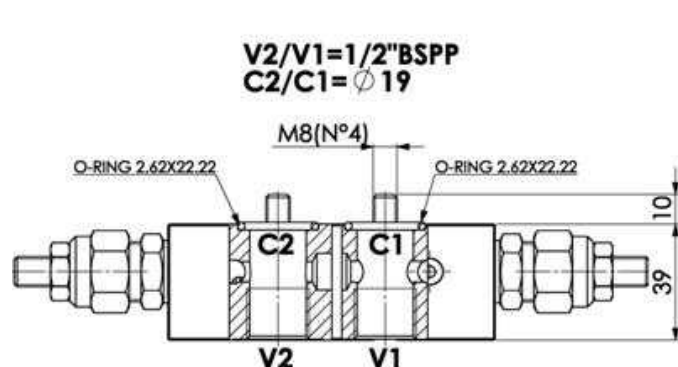
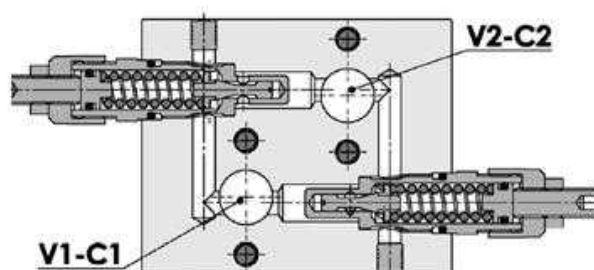
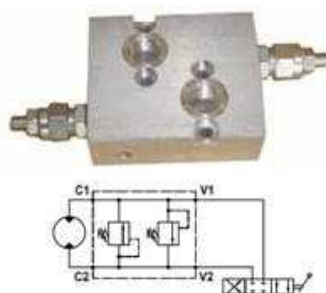
Regulación de la presión: por tornillo

Artículo	R1	Caudal máx. (l/min)	Pres. máx. (bar)	Taraje (bar)	Campo reg. (bar)	Increm. P. (bar/giro)
FPMD15DVD13/805P	3/8" BSP	15	250 bar	5	5-60	15
FPMD15DVD13/810P	3/8" BSP	15	250 bar	20	20-130	30
FPMD15DVD13/820P	3/8" BSP	15	250 bar	40	40-240	65
FPMD15DVD13/835P	3/8" BSP	15	250 bar	50	50-350	100

Valvulería hidráulica

Válvulas sobre motor

Válvulas limitadoras de presión sobre motor tipo MOMP/MOMR/MOMH



Materiales: los cartuchos son en acero plateado zinc, las partes internas son en acero endurecido. El cuerpo es en aleación aluminio.

Caudal: 40 l/min

Ajuste max.: 350 bar

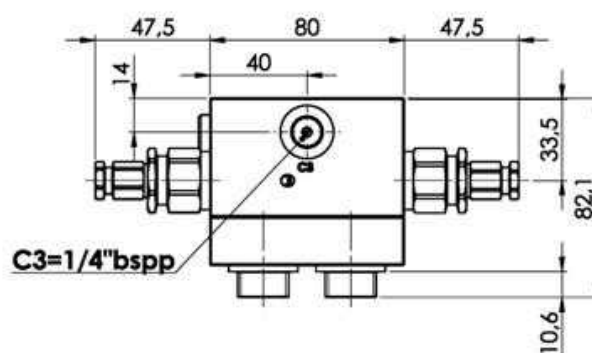
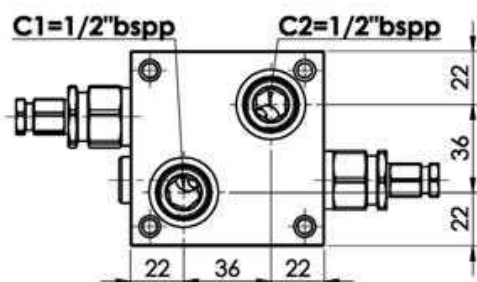
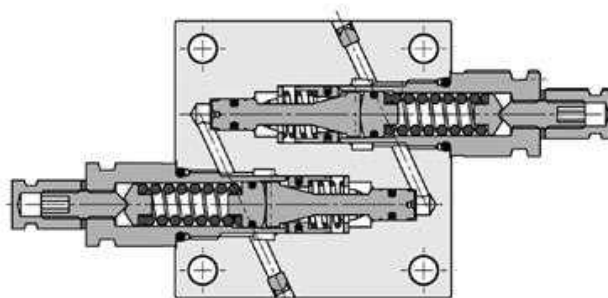
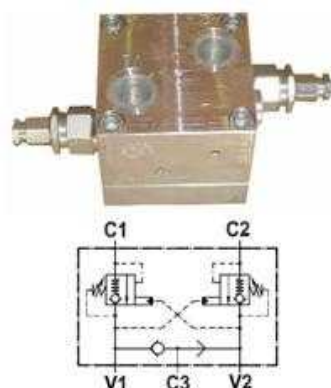
Regulación de la presión: por tornillo

Artículo	R1	Caudal máx. (l/min)	Pres. max. (bar)	Taraje (bar)	Campo reg. (bar)	Increm. P. (bar/giro)
FPMD40DFD21/205P	1/2" BSP	40	250 bar	5	5-50	10
FPMD40DFD21/210P	1/2" BSP	40	250 bar	30	30-100	20
FPMD40DFD21/220P	1/2" BSP	40	250 bar	50	50-220	40
FPMD40DFD21/235P	1/2" BSP	40	250 bar	80	80-350	80

Valvulería hidráulica

Válvulas sobre motor

Valvulas overcenter sobre motor tipo MOMP/MOM R/MOMH



Materiales: los cartuchos son en acero plateado zinc, las partes internas son en acero endurecido. El cuerpo es en aleación aluminio.

Caudal max.: hasta 50 l/min

Ajuste max.: 350 bar

Regulación de la presión: por tornillo

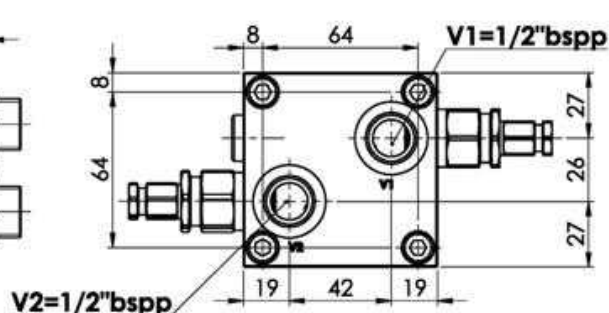
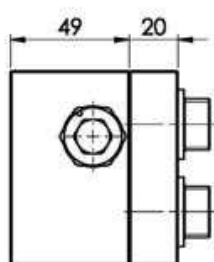
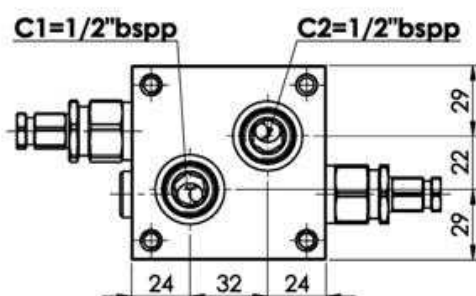
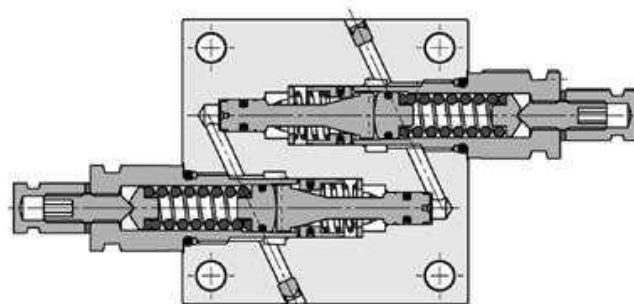
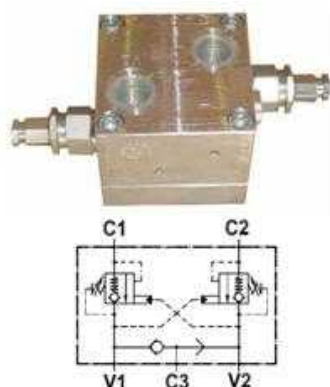
Ratio de pilotaje: 1:8

Artículo	R1	Caudal máx. (l/min)	Pres. max. (bar)	Taraje (bar)	Campo reg. (bar)	Increm. P. (bar/giro)
FPO50DVD21/2U35	1/2" BSP	50	250 bar	280	100-350	85

Valvulería hidráulica

Válvulas sobre motor

Válvulas overcenter sobre motor tipo MOMS



Materiales: los cartuchos son en acero plateado zinc, las partes internas son en acero endurecido. El cuerpo es en aleación aluminio.

Caudal max.: hasta 50 l/min

Ajuste max.: 350 bar

Regulación de la presión: por tornillo

Ratio de pilotaje: 1:8

Artículo	R1	Caudal máx. (l/min)	Pres. max. (bar)	Taraje (bar)	Campo reg. (bar)	Increm. P. (bar/giro)
FPO50DVD31/2U35	1/2" BSP	50	250 bar	280	100-350	85